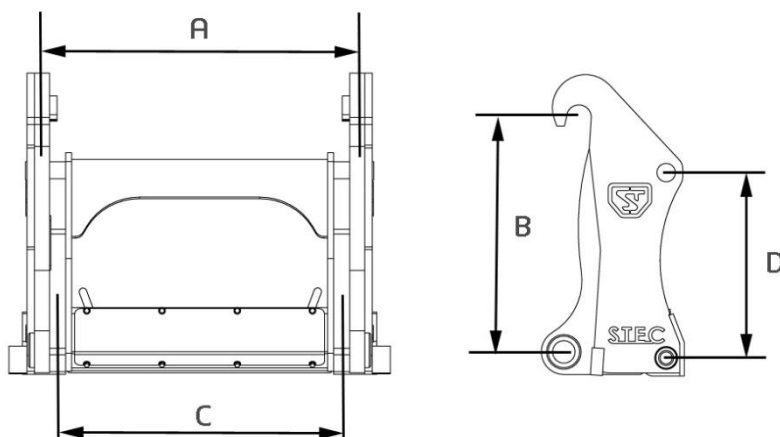


STEC WL AD SEERIA ADAPTER



STEC WL AD seeria hüdrauliline ISO adapter on projekteeritud ISO 23727 kiirliidete vaheadapteriks. Näiteks saab selle adapteri abil Volvo L150-L220 kiirliidetele ette panna volvo L90-120 tööorganeid, mis on varustatud ISO 23727 kiirliitega.



MASINA MASS	TOOTEKOOD	LAIUS (A)	C-C (B)	LAIUS (C)	C-C (D)	MASS
22-35 t	STEC WL AD 180-120	1050	780	1000	615	360