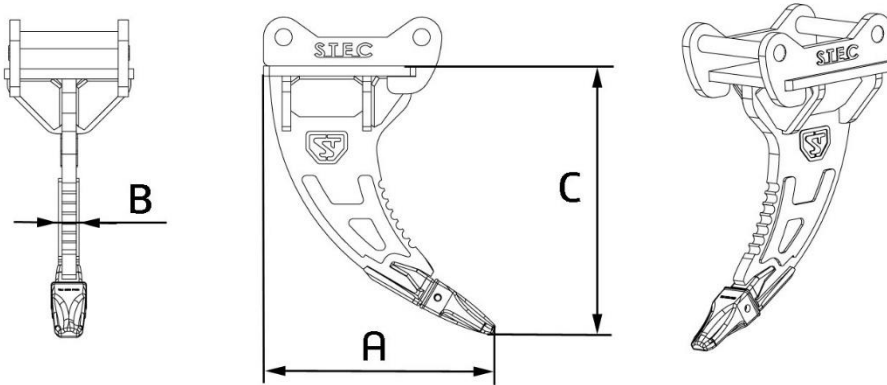


STEC RP - SARJAN ROUTAPIIKKI



KONEEN PAINO	TUOTENUMERO	PITUUS (A)	LEVEYS (B)	KORKEUS (C)	PAINO	KIINNITYS		KYNSI 4 kpl ESCO ultralock / CAT J
						varsi	S-Sandard	
5-8 t	STEC RP 08	690	59	775	170	Kyllä	S45	U25 / J250
8-12 t	STEC RP 12	720	64	860	180	Kyllä	S50	U25 / J250
10-16 t	STEC RP 16	800	72	930	290	Kyllä	S60	U35 / J350
16-21 t	STEC RP 21	910	82	1040	440	Kyllä	S70	U35 / J350
21-28 t	STEC RP 24	1010	90	1150	510	Kyllä	S70	U45 / J450
28-36 t	STEC RP 30	1120	100	1300	770	Kyllä	S80	U55 / J550
30-40 t	STEC RP 40	1170	120	1380	850	Kyllä	S80	U55 / J550
40-50 t	STEC RP 50	1320	140	1480	1380	Kyllä	S90	U65 / J650